



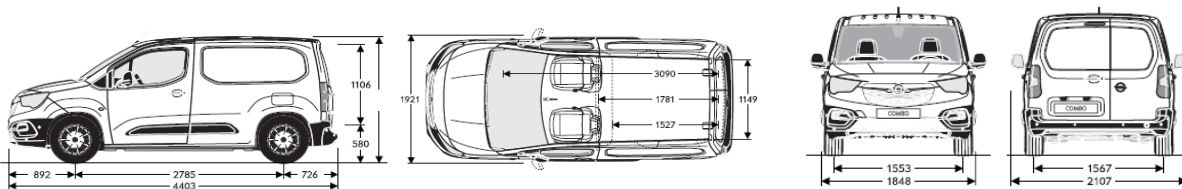
# Nouvel OPEL COMBO CARGO

## Fiche Technique

	Motorisations	Boîte de vitesses	Puissance Adm. CV	Puissance DIN/Kw	CARGO	CARGO PACK CLIM	CARGO PACK BUSINESS	CABINE APPROFONDIE
Diesel	1.6 75ch Euro 6b	BVM5	4 CV	75/56	●	-	-	-
	1.6 100ch Start/Stop Euro 6b	BVM5	5 CV	100/75	-	●	●	●
	1.5 130ch Start/Stop Euro d temp	BVM6	7 CV	130/96	-	●	●	●
	1.5 130ch Start/Stop Euro 6d temp	BVA8	7 CV	130/96	-	-	●	-

Dimensions en mm

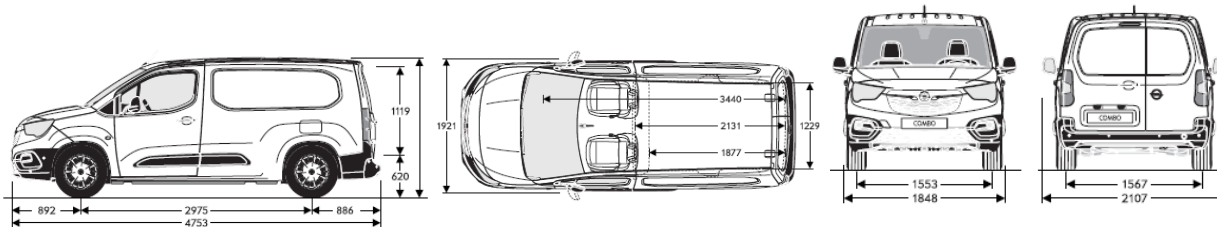
### COMBO CARGO L1



Empattement :	2 785	Voie avant :	1 553
Longueur hors tout :	4 403	Voie arrière :	1 567
Porte-à-faux avant :	892	Largeur (rétroviseurs repliés) :	1 848
Porte-à-faux arrière :	726	Hauteur à vide :	1 796

Dimensions en mm

### COMBO CARGO L2



Empattement :	2 975	Voie avant :	1 553
Longueur hors tout :	4 753	Voie arrière :	1 567
Porte-à-faux avant :	892	Largeur (rétroviseurs repliés) :	1 848
Porte-à-faux arrière :	886	Hauteur à vide :	1 815

## Construction de gamme

CARGO PACK BUSINESS	Equipements CARGO PACK CLIM +				
	Sécurité et conduite	Intérieur et confort		Audio et communication	Extérieur
	<p>Caméra Opel Eye : avertisseur de changement de voie intempéstif, reconnaissance des panneaux de signalisation couplée au régulateur / limiteur de vitesse, alerte somnolence</p> <p>Ordinateur de bord avec écran couleur</p>	<p>Volant en cuir chauffant</p> <p>Inserts décoratifs chromés autour de l'ordinateur de bord</p>	<p>Poignées de portes intérieures chromées</p> <p>Lève-vitres électriques conducteur et passager, à impulsion côté conducteur</p>	<p>Radio Multimédia NAVI PRO - sans DAB, avec écran tactile 8", Bluetooth (mains-libres et streaming audio), 2 x prises USB, compatible AppleCarPlay™ et Android Auto™</p>	<p>Feux de jour LED</p> <p>Projecteurs antibrouillard</p>

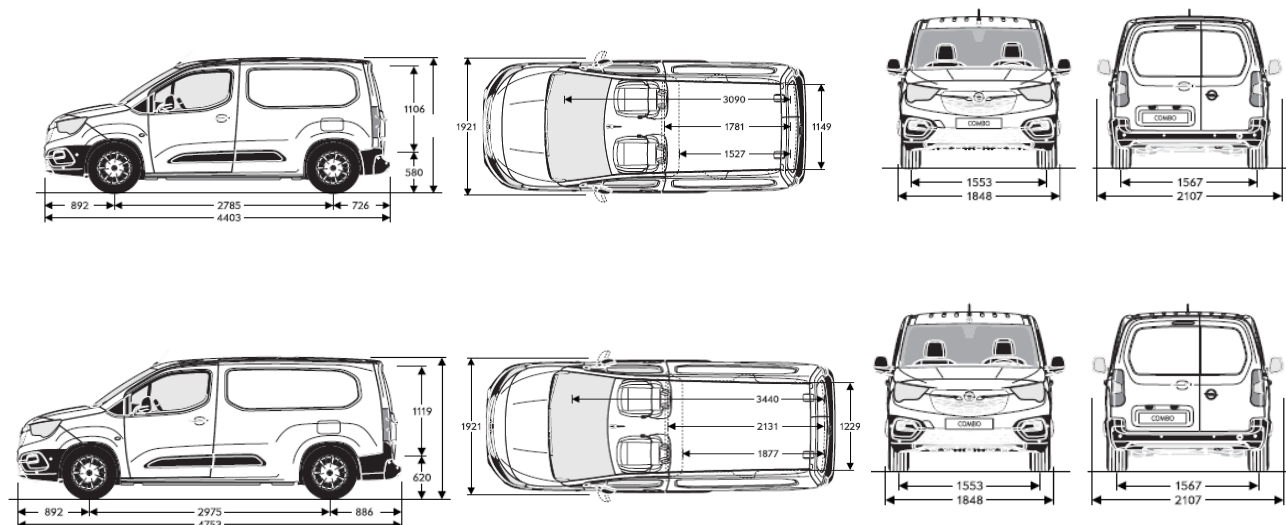
CARGO PACK CLIM	Equipements CARGO +		
	Sécurité et conduite	Intérieur et confort	Extérieur
	<p>Aide au stationnement arrière</p> <p>Régulateur-limiteur de vitesse</p>	<p>Climatisation manuelle</p> <p>Siège conducteur confort avec support lombaire et réglage sur 6 voies</p> <p>Rangements supérieur</p>	<p>Porte latérale droite coulissante</p> <p>Coques de rétroviseurs extérieurs couleur carrosserie</p>

CARGO	Sécurité et conduite	Intérieur et confort		Audio et communication	Extérieur
	Airbag conducteur	<p>Siège conducteur réglable 4 voies</p> <p>Rangements sous assise conducteur</p>	<p>Lève-vitres électriques conducteur et passager</p> <p>Cloison complète tôlée</p>	Radio Bluetooth USB	<p>Enjoliveurs cache-moyeu</p> <p>Roue de secours avec outils</p>
	ABS, ESP	<p>Rétroviseurs extérieurs chauffants et à réglage électrique</p>	<p>Chauffage manuel</p> <p>Ecran d'instrumentation de bord LCD et ordinateur de bord</p>	4 haut-parleurs	Portes arrière battantes asymétriques tôlées 2/3 (gauche) 1/3 (droite)

CABINE APPRO-FONDIE	Sécurité et conduite	Intérieur et confort		Audio et communication	Extérieur
	Airbag conducteur	<p>Siège conducteur réglable 4 voies</p> <p>Rangements sous assise conducteur</p>	<p>Climatisation manuelle</p> <p>Lève-vitres électriques conducteur et passager</p>	Radio Bluetooth USB	<p>Portes latérales droite &amp; gauche vitre fixe</p> <p>Roue de secours avec outils</p>
	ABS, ESP	<p>Rétroviseurs extérieurs chauffants et à réglage électrique</p>	<p>Cloison vitrée 2 positions</p>		Portes arrière battantes asymétriques

## Fourgon L1H1 / L2H1

Fiche Technique MY19

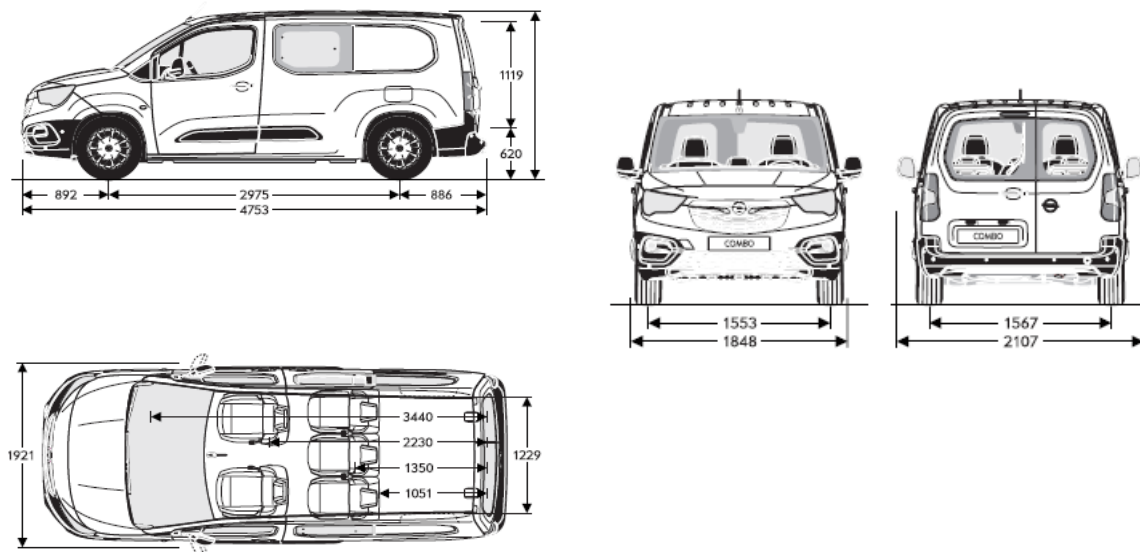


Fourgon	L1H1	L2H1
<b>DIMENSIONS ( en mm)</b>		
<b>Extérieures :</b>		
Garde au sol :	580	620
Seuil de chargement	556	571
Longueur extérieure hors tout	4 403	4 753
Empattement	2 785	2 975
Hauteur extérieure à vide (avec/sans barres de toit)	1 796 / 1 851	1 815 / 1 821
Largeur extérieure (hors tout)	1 848	
Largeur extérieure (rétroviseurs compris)	2 107	
Porte-à-faux avant	892	
arrière	726	886
Voies avant	1 553	
arrière	1 567	
<b>Intérieures :</b>		
Longueur utile au plancher sans / avec cloison à trappe	1 871 / 3 090	2 167 / 3 440
Longueur utile à 400 mm du plancher	1 471	1 767
Longueur utile à 1 000 mm du plancher	871	1 167
Hauteur x longueur de la trappe de cloison	612 x 298	
Hauteur intérieure utile	1 236	1 243
Largeur intérieure utile aux passages de roues	1 229	1 229
Largeur intérieure utile maximum	1 508	
Hauteur d'ouverture des portes arrière (battantes/hayon)	1 185 / 1 125	
Hauteur d'ouverture de la porte latérale	1 145	
Largeur d'ouverture des portes arrière (battantes/hayon)	1 241 / 1 241	
Largeur d'ouverture de la porte latérale	737	
Volume utile avec/sans cloison FlexCargo (en m3)	3,3 / 3,8	3,9 / 4,4

|

## Cabine Approfondie L2H1

Fiche Technique MY19



Cabine Approfondie	L1H2
<b>DIMENSIONS ( en mm)</b>	
<b>Extérieures :</b>	
Garde au sol :	620
Seuil de chargement	571
Longueur extérieure hors tout	4 753
Empattement	2 975
Hauteur extérieure à vide avec/sans barres de toit	1 815 / 1 821
Largeur extérieure (hors tout)	1 848
Largeur extérieure (rétroviseurs compris)	2 107
Porte-à-faux avant	892
arrière	886
Voies avant	1 553
arrière	1 567
<b>Intérieures :</b>	
Longueur utile au plancher sans / avec cloison à trappe	1 051
Longueur utile à 400 mm du plancher	651
Longueur utile à 1 000 mm du plancher	51
Hauteur x longueur de la trappe de cloison	612 x 298
Hauteur intérieure utile	1 119
Largeur intérieure utile aux passages de roues	1 229
Largeur intérieure utile maximum	1 508
Hauteur d'ouverture des portes arrière (battantes/hayon)	1 185 / 1 125
Hauteur d'ouverture de la porte latérale	1 145
Largeur d'ouverture des portes arrière (battantes/hayon)	1 241 / 1 241
Largeur d'ouverture de la porte latérale	737
Volume utile (en m3)	1,8/3,5 <sup>1</sup> /4,0 <sup>2</sup>

<sup>1</sup>Volume avec la 2ème rangée de siège rabattus <sup>2</sup>Volume avec l'option FlexCargo

## Caractéristiques Techniques : Diesel

FOURGONS L1H1				
	1,6 75ch	1,6 100ch Start/Stop	1,5 130ch Start/Stop	1,5 130ch AT8 Start/Stop
<b>MOTEUR</b>				
Classe d'émissions	Euro 6 b	Euro 6 b	Euro 6 d temp	Euro 6 d temp
Puissance administrative (en CV)	4	5	7	7
Cylindrée (en cm <sup>3</sup> )	1 560	1 560	1 499	1 499
Nombre de cylindres		4 en ligne		
Puissance maxi norme CEE (en kW)	56	75	96	96
norme DIN (en ch)	75	110	130	130
à (en tr/mn)	3 500	3 500	3 750	3 750
Couple maxi norme CEE (en Nm)	230	250	300	300
à (en tr/mn)	1 750	1 750	1 750	1 750
Start/Stop	Non	Oui	Oui	Oui
Technologie Blueinjection	Non	Oui	Oui	Oui
Carburant	Diesel	Diesel	Diesel	Diesel
Type de transmission	Manuelle 5 vitesses	Manuelle 5 vitesses	Manuelle 6 vitesses	Automatique 8 vitesses
<b>FREINS</b>				
Avant : disques ventilés				
Arrière : disques pleins				
<b>SUSPENSIONS</b>				
Avant :				
Arrière :				
<b>POIDS (kg)<sup>(1)</sup></b>				
En ordre de marche (avec un conducteur de 75 kg) (650kg/1000kg)	1 320 / 1 361	1 320 / 1 367	1 362 / 1 389	1 376 / 1 397
Total autorisé en charge (650kg/1000kg)	2 000 / 2 360	1 985 / 2 365	2 020 / 2 390	2 030 / 2 380
Charge utile sur toit			100	
Charge utile	650 / 1 000	650 / 1 000	650 / 1 000	650 / 1 000
Poids maxi remorquable non freiné (650kg/1000kg)	1 100 / 850	1 350 / 1 000	1 500 / 1 200	1 350 / 1 000
Poids tractable freiné	600	600	600	600
Nombre de places assises			2/3	
<b>CAPACITES (litres)</b>				
Réservoir de carburant			50l	
Réservoir AdBlue®			17l	
<b>PNEUMATIQUES</b>				
Avec enjoliveurs 15"			195/65 R 15	
Avec enjoliveurs ou jantes 16"			205/60 R 16	
<b>PERFORMANCES<sup>(1)</sup></b>				
Vitesse maxi sur circuit (km/h)	151	170	184	182
Accélération (sec) : 0 à 100 km/h (650kg/1000kg)	17,9 / 20	13,2 / 14,6	11,1 / 12,2	11,8 / 13
Reprise de 80 à 120 km/h en 5ème (650kg/1000kg)	17,2 / 19,6	11,6 / 13,2	10,7 / 12	8,7 / 9,7
<b>CONSUMMATIONS (litres)*<sup>(1)</sup></b>				
Urbaine	4,8-4,9	4,6 - 4,9	4,1-4,9	4,5-4,7
Extra urbaine	3,9 - 4,1	4,0 - 4,3	4,1-4,4	4,1-4,4
Mixte	4,3 - 4,4	4,2 - 4,6	4,4-4,6	4,3-4,5
Emissions de CO <sub>2</sub> (g/km)	111 - 114	109 - 119	116-123	113-119

<sup>(1)</sup> Données en cours d'homologation

\*Les valeurs de consommation de carburant et d'émissions de CO<sub>2</sub> indiquées pour les moteurs 1.5 130 ch sont déterminées sur la base de la nouvelle réglementation WLTP. Les valeurs obtenues ont été converties pour permettre leur comparabilité avec la norme NEDC, selon les réglementations en vigueur R (EC) No. 715/2007, No. 2017/1153 et R (EU) No. 2017/1151.

Les valeurs de consommation de carburant et d'émissions de CO<sub>2</sub> indiquées pour les moteurs 1.6 Diesel sont conformes à l'homologation NEDC (R (CE) No. 715/2007 et R (CE) No. 692/2008 dans les versions respectivement applicables), qui permet la comparabilité avec les autres véhicules.

Veillez à vous rapprocher de votre point de vente pour de plus amples informations et pour vérifier si ces valeurs n'ont pas évolué.

Les valeurs ne tiennent pas compte notamment des conditions d'usage, du style de conduite, des équipements ou des options et peuvent varier en fonction du type de pneumatiques. Pour de plus amples renseignements sur les consommations de carburant et d'émissions de CO<sub>2</sub>, veuillez consulter le guide pratique intitulé « Consommations conventionnelles de carburant et émissions de CO<sub>2</sub> des véhicules particuliers neufs » disponible gratuitement dans tous les points de vente ou auprès de l'ADEME - Agence de l'Environnement et de la Maîtrise de l'Énergie (Éditions, 2 square Lafayette, BP 406, F-49004 Angers Cedex 01) ou sur <http://www.carlabeling.ademe.fr/>.

Le poids tractable autorisé s'applique jusqu'à la pente spécifiée (12% avec remorque freinée) et jusqu'à une altitude de 1000 mètres au-dessus du niveau de la mer. Le poids total roulant autorisé décroît de 10% à chaque palier additionnel de 1000 mètres.

Les véhicules Diesel nécessitent des appoints d'AdBlue® entre les opérations de maintenance requises. Une indication sur l'ordinateur de bord alerte quand l'appoint est nécessaire. Plus d'informations sur [www.opel.fr/services-en-ligne/adblue/adblueinfo.html](http://www.opel.fr/services-en-ligne/adblue/adblueinfo.html)

## Caractéristiques Techniques : Diesel

<b>FOURGONS L2H1</b>			
	1,6 100ch Start/Stop	1,5 130ch Start/Stop	1,5 130ch AT8 Start/Stop
<b>MOTEUR</b>			
Classe d'émissions	Euro 6 b	Euro 6 d temp	Euro 6 d temp
Puissance administrative (en CV)	5	7	7
Cylindrée (en cm <sup>3</sup> )	1 499	1 499	1 499
Nombre de cylindres		4 en ligne	
Puissance maxi norme CEE (en kW)	75	96	96
norme DIN (en ch)	110	130	130
à (en tr/mn)	3 500	3 750	3 750
Couple maxi norme CEE (en Nm)	250	300	300
à (en tr/mn)	1 750	1 750	1 750
Start/Stop	Oui	Oui	Oui
Technologie BlueInjection	Oui	Oui	Oui
Carburant	Diesel	Diesel	Diesel
Type de transmission	Manuelle 5 vitesses	Manuelle 6 vitesses	Automatique 8 vitesses
<b>FREINS</b>			
Avant : disques ventilés			
Arrière : disques pleins			
<b>SUSPENSIONS</b>			
Avant :			
Arrière :			
<b>POIDS (kg)<sup>(1)</sup></b>			
En ordre de marche (avec un conducteur de 75 kg)	1 423	1 430	1 430
Total autorisé en charge	2 375	2 400	2 370
Charge utile sur toit		100	
Charge utile	1 000	1 000	1 000
Poids maxi remorquable non freiné	600	600	600
Poids tractable freiné	1 000	1 200	1 000
Nombre de places assises		3	
<b>CAPACITES (litres)</b>			
Réservoir de carburant		50l	
Réservoir AdBlue®		17l	
<b>PNEUMATIQUES</b>			
Avec enjoliveurs 15"		195/65 R 15	
Avec enjoliveurs ou jantes 16"		205/60 R 16	
<b>PERFORMANCES<sup>(1)</sup></b>			
Vitesse maxi sur circuit (km/h)	169	183	181
Accélération (sec) : 0 à 100 km/h	14.8	12.2	13.1
Reprise de 80 à 120 km/h en 5ème	18.4	12.1	9.8
<b>CONSOUMMATIONS (litres)*<sup>(1)</sup></b>			
Urbaine	4,6 - 4,9	4,1-4,9	4,5-4,7
Extra urbaine	4,0 - 4,3	4,1-4,4	4,1-4,4
Mixte	4,2 - 4,6	4,4-4,6	4,3-4,5
Emissions de CO <sub>2</sub> (g/km)	109 - 119	116-123	113-119

<sup>(1)</sup> Données en cours d'homologation

\* Les valeurs de consommation de carburant et d'émissions de CO<sub>2</sub> indiquées pour les moteurs 1.5 130 ch sont déterminées sur la base de la nouvelle réglementation WLTP. Les valeurs obtenues ont été converties pour permettre leur comparabilité avec la norme NEDC, selon les réglementations en vigueur R (EC) No. 715/2007, No. 2017/1153 et R (EU) No. 2017/1151.

Les valeurs de consommation de carburant et d'émissions de CO<sub>2</sub> indiquées pour les moteurs 1.6 Diesel sont conformes à l'homologation NEDC (R (CE) No. 715/2007 et R (CE) No. 692/2008 dans les versions respectivement applicables), qui permet la comparabilité avec les autres véhicules.

Veillez à vous rapprocher de votre point de vente pour de plus amples informations et pour vérifier si ces valeurs n'ont pas évolué.

Les valeurs ne tiennent pas compte notamment des conditions d'usage, du style de conduite, des équipements ou des options et peuvent varier en fonction du type de pneumatiques. Pour de plus amples renseignements sur les consommations de carburant et d'émissions de CO<sub>2</sub>, veuillez consulter le guide pratique intitulé « Consommations conventionnelles de carburant et émissions de CO<sub>2</sub> des véhicules particuliers neufs » disponible gratuitement dans tous les points de vente ou auprès de l'ADEME - Agence de l'Environnement et de la Maîtrise de l'Énergie (Éditions, 2 square Lafayette, BP 406, F-49004 Angers Cedex 01) ou sur <http://www.carlabelling.ademe.fr/>.

Le poids tractable autorisé s'applique jusqu'à la pente spécifiée (12% avec remorque freinée) et jusqu'à une altitude de 1000 mètres au-dessus du niveau de la mer. Le poids total roulant autorisé décroît de 10% à chaque palier additionnel de 1000 mètres.

Les véhicules Diesel nécessitent des appoints d'AdBlue® entre les opérations de maintenance requises. Une indication sur l'ordinateur de bord alerte quand l'appoint est nécessaire. Plus d'informations sur [www.opel.fr/services-en-ligne/adblue/adblueinfo.html](http://www.opel.fr/services-en-ligne/adblue/adblueinfo.html)

## Caractéristiques Techniques : Diesel (suite)

<b>CABINE APPROFONDIE L2H1</b>			
	1,6 100ch Start/Stop	1,5 130ch Start/Stop	1,5 130ch Start/Stop AT8
<b>MOTEUR</b>			
Classe d'émissions	Euro 6 b	Euro 6 d temp	Euro 6 d temp
Puissance administrative (en CV)	5	7	7
Cylindrée (en cm <sup>3</sup> )	1 499	1 499	1 499
Nombre de cylindres		4 en ligne	
Puissance maxi norme CEE (en kW)	75	96	96
norme DIN (en ch)	110	130	130
à (en tr/mn)	3 500	3 750	3 750
Couple maxi norme CEE (en Nm)	250	300	300
à (en tr/mn)	1 750	1 750	1 750
Start/Stop	Oui	Oui	Oui
Technologie BlueInjection	Oui	Oui	Oui
Carburant	Diesel	Diesel	Diesel
Type de transmission	Manuelle 5 vitesses	Manuelle 6 vitesses	Automatique 8 vitesses
<b>FREINS</b>			
Avant : disques ventilés			
Arrière : disques pleins			
<b>SUSPENSIONS</b>			
Avant :			
Arrière :			
<b>POIDS (kg)<sup>(1)</sup></b>			
En ordre de marche (avec un conducteur de 75 kg)	1 475	1 496	1 510
Total autorisé en charge	2 330	2 350	2 360
Charge utile sur toit		100	
Charge utile		950	
Poids maxi remorquable non freiné	600	600	600
Poids tractable freiné	1 050	1 250	1 050
Nombre de places assises		5	
<b>CAPACITES (litres)</b>			
Réservoir de carburant		50l	
Réservoir AdBlue®		17l	
<b>Coffre à bagages (litres)</b>			
En configuration Cabine Approfondie (5 places)			
<b>PNEUMATIQUES</b>			
Avec enjoliveurs 15"		195/65 R 15	
Avec enjoliveurs ou jantes 16"		205/60 R 16	
<b>PERFORMANCES<sup>(1)</sup></b>			
Vitesse maxi sur circuit (km/h)	169	183	181
Accélération (sec) : 0 à 100 km/h	14,8	12,3	13
Reprise de 80 à 120 km/h en 5ème	18,4	12	10
<b>CONSOMMATIONS (litres)*<sup>(1)</sup></b>			
Urbaine	4,9	5,1	4,7
Extra urbaine	4,2-4,3	4,2-4,4	4,3-4,4
Mixte	4,5-4,6	4,5-4,6	4,4-4,5
Emissions de CO <sub>2</sub> (g/km)	116-119	120	113

<sup>(1)</sup> Données en cours d'homologation

\* Les valeurs de consommation de carburant et d'émissions de CO<sub>2</sub> indiquées pour les moteurs 1.5 130 ch sont déterminées sur la base de la nouvelle réglementation WLTP. Les valeurs obtenues ont été converties pour permettre leur comparabilité avec la norme NEDC, selon les réglementations en vigueur R (EC) No. 715/2007, No. 2017/1153 et R (EU) No. 2017/1151.

Les valeurs de consommation de carburant et d'émissions de CO<sub>2</sub> indiquées pour les moteurs 1.6 Diesel sont conformes à l'homologation NEDC (R (CE) No. 715/2007 et R (CE) No. 692/2008 dans les versions respectivement applicables), qui permet la comparabilité avec les autres véhicules.

Veuillez à vous rapprocher de votre point de vente pour de plus amples informations et pour vérifier si ces valeurs n'ont pas évolué.

Les valeurs ne tiennent pas compte notamment des conditions d'usage, du style de conduite, des équipements ou des options et peuvent varier en fonction du type de pneumatiques. Pour de plus amples renseignements sur les consommations de carburant et d'émissions de CO<sub>2</sub>, veuillez consulter le guide pratique intitulé « Consommations conventionnelles de carburant et émissions de CO<sub>2</sub> des véhicules particuliers neufs » disponible gratuitement dans tous les points de vente ou auprès de l'ADENE - Agence de l'Environnement et de la Maîtrise de l'Énergie (Éditions, 2 square Lafayette, BP 406, F-49004 Angers Cedex 01) ou sur <http://www.carlabeling.adene.fr>.

Le poids tractable autorisé s'applique jusqu'à la pente spécifiée (12% avec remorque freinée) et jusqu'à une altitude de 1000 mètres au-dessus du niveau de la mer. Le poids total roulant autorisé décroît de 10% à chaque palier additionnel de 1000 mètres.

Les véhicules Diesel nécessitent des appoints d'AdBlue® entre les opérations de maintenance requises. Une indication sur l'ordinateur de bord alerte quand l'appoint est nécessaire. Plus d'informations sur [www.opel.fr/services-en-ligne/adblue/adblueinfo.html](http://www.opel.fr/services-en-ligne/adblue/adblueinfo.html)

## Votre Opel, des services en plus

### Profitez des Services Opel

Opel vous propose ce que nous pensons être le meilleur et le plus complet des programmes de service existants. Ce prog - débute dès le tout premier jour. Votre véhicule est couvert par une garantie véhicule neuf de 24 mois, kilométrage illimité, une garantie anticorrosion de 12 ans et une garantie sur les pièces de rechange et accessoires Opel d'origine de 2 ans.

#### LES 7 ENGAGEMENTS OPEL SERVICE QUI FONT LA DIFFERENCE

1. Nous examinons ensemble votre véhicule avant d'entreprendre les travaux.
2. Nous vous présentons un devis détaillé des travaux à réaliser et n'engageons aucune intervention supplémentaire sans votre accord.
3. Nous vous proposons des solutions de remplacement pendant l'immobilisation de votre véhicule.
4. Nous utilisons des pièces d'origine Opel.
5. Nous vous restituons votre véhicule lavé pour toute intervention supérieure à 150€
6. Nous vous expliquons votre facture dans le détail.
7. Nous réexaminons en priorité votre véhicule si vous n'êtes pas satisfait des travaux réalisés.

#### CONTRATS DE SERVICE OPEL FLEXCARE

Afin de répondre parfaitement à vos attentes, l'offre de contrats Opel Flexcare vous propose différents niveaux de prestations.

CONTRATS	Extension de Garantie	Assistance Routière	Révision Annuelle	Pièces d'usure (hors pneus)
EXTENSION DE GARANTIE	✗	✗		
MAINTENANCE PREMIUM	✗	✗	✗	
INTEGRAL	✗	✗	✗	✗

#### MyOpel.fr

Dédié à l'entretien de votre véhicule, le site [www.myopel.fr](http://www.myopel.fr) vous permet de prendre un rendez-vous service, mais aussi de découvrir nos offres personnalisées et promotions après-vente adaptées à votre Opel.

#### FINANCEMENT

Rendez-vous en concession pour découvrir les offres d'Opel Financial Services afin de trouver la solution de financement adaptée à vos attentes comme à votre budget.

#### ASSURANCE

Découvrez les tarifs, les garanties ainsi que tous les avantages des contrats Opel Assurance spécialement conçus pour votre Opel. Rendez-vous sur notre site [www.opelassurance.fr](http://www.opelassurance.fr) ou appelez Opel Assurance au 09 69 32 12 10\* pour réaliser gratuitement votre devis et souscrire à Opel Assurance.

#### OPEL RENT

Le réseau Opel Rent, 95 agences dans toute la France, vous propose des locations de véhicules de tourisme et d'utilitaires à des prix particulièrement compétitifs.

Ce service, disponible chez votre concessionnaire Opel, vous permettra d'assurer votre mobilité pendant l'immobilisation de votre véhicule en atelier ou encore d'utiliser un autre véhicule de notre gamme pour vos loisirs ou obligations. Retrouvez toutes les informations utiles sur : [www.opelrent.fr](http://www.opelrent.fr) ou sur [www.opel.fr](http://www.opel.fr) (Rubrique Offres puis Location Opel)

#### OPEL SUR INTERNET

La gamme complète des véhicules Opel ainsi que les tout derniers modèles commercialisés sont présentés sur notre site Internet [www.opel.fr](http://www.opel.fr). Télécharger un catalogue ou rechercher un concessionnaire n'a jamais été aussi simple. Découvrez aussi les dernières innovations, les offres de services et toute l'actualité de la marque en un seul clic.

#### OPEL LEASE

Découvrez les solutions de Location Longue Durée (LLD) de véhicules de fonction ou utilitaires dédiés aux professionnels et aux entreprises sur [www.opel-lease.fr](http://www.opel-lease.fr)

Plus plus d'informations, contactez le 0825 828 847

#### RECYCLAGE

Les informations relatives au recyclage (conception des véhicules, lieux de reprise des véhicules en fin de vie et recyclage de ces véhicules) sont accessibles sur le site [www.opel.fr](http://www.opel.fr).

Pour toute information complémentaire, consultez votre concessionnaire Opel. La liste des concessionnaires et Réparateurs agréés Opel est disponible sur [www.opel.fr](http://www.opel.fr) / Réseau Opel.

#### ASSISTANCE 24H/24

Opel Assistance peut intervenir pour tout problème mécanique ou électrique, les crevaisons, les clés cassées, les pannes de batterie. Vous bénéficiez alors des avantages suivants (soumis à conditions) :

- Location d'un véhicule de remplacement.
- Rapatriement du véhicule et suite du voyage.
- Hébergement à l'hôtel.

De plus, en cas d'accident, Opel Assistance proposera le remorquage de votre véhicule auprès du Réparateur Agréé Opel le plus proche. Vous pouvez nous joindre 24h/24, 7j/7 depuis la France métropolitaine. N° Vert 0 800 04 04 58\*\*

\* Appel non surtaxé depuis un poste fixe

\*\* Appel gratuit depuis un poste fixe en France métropolitaine